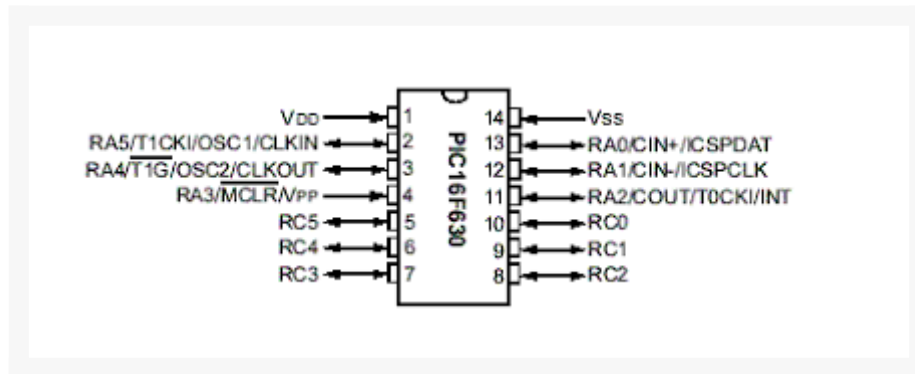


1KX14 FLASH 12I/O 20MHZ DIP14

€ 2,50

Excl. BTW: € 2,07

Afbeeldingen



Beschrijving

1KX14 FLASH 12I/O 20MHZ DIP14

Productinformatie

Artikelnummer	PIC16F630
Merk	Merk

