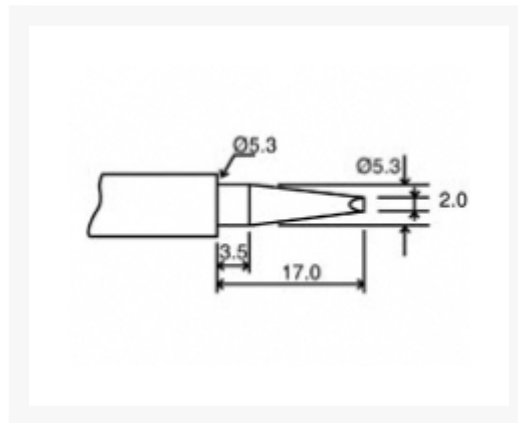


SOLDEERSTIFT 2.0MM PLAT VTSSC10N/VTSSC20N/VTSSC30N/VTSSC40N

€ 3,94

Excl. BTW: € 3,26

Afbeeldingen



Beschrijving

Kenmerken
voor: VTSSC10N-VTSSC20N-VTSSC30N
Specificaties
punt: 4

Productinformatie

Artikelnummer	BITC10N4
Merk	VELLEMAN
Is on Sale	Nee

